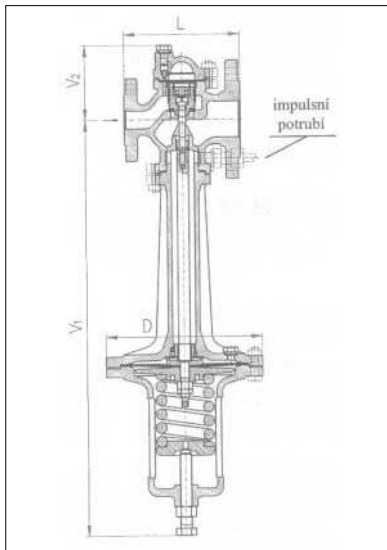


Regulátor tlaku pro páru



POUŽITÍ

Regulátor tlaku snižuje vstupní tlak přiváděného média na požadovaný výstupní tlak a udržuje ho na nastavené hodnotě. Slouží k regulaci tlaku páry. Regulátory jsou armatury regulační, nevhodné pro těsné uzavření potrubí. Uplatnění - rozvody páry.

TYPY / DN / PN / TEPLoty / PROVEDENÍ

R23 117 525 DN25/50, 50/100, 80/150 PN25 0 oC až 400 oC
Vyrábí se v provedení ST.

FUNKCE

Ventil s přímou regulací, který snižuje vstupní tlak na požadovaný výstupní tlak. Výstupní tlak je nastaven a udržován pružinou. Každá pružina odpovídá určitému rozpětí tlaků. Při seřizování na jiné rozpětí tlaků, je nutná výměna pružiny dle předpisu výrobce. Na horní stranu membrány působí redukováný tlak a na spodní stranu síla pružiny. Poklesem redukováného tlaku se poruší rovnováha, s membránou spojená kuželka se nadzdvihne a tlak začne stoupat až na nastavenou hodnotu. Při stoupnutí redukováného tlaku je postup opačný. Prostor nad membránou je propojen s výstupním potrubím impulsní trubkou.

MONTÁŽ

Regulátory se montují do míst s tlakově uklidněným prouděním. Montují se zásadně do vodorovného potrubí s membránou dole (viz obr.). Pro správné zamontování regulátoru do potrubí a pro správné připojení impulsního potrubí je nutné se řídit předpisem výrobce pro montáž a údržbu PN 8 670 107, před regulátor musí být namontován filtr pro zachycení nečistot.

PŘÍPUSTNÉ TLAKY A TEPLoty

DN	Teplota (°C)					
	120	200	250	300	350	400
	Nejvyšší pracovní přetlak (bar)					
25 - 80	25	22	20	17	16	13

MATERIÁL A PŘIPOJENÍ

Název	R23 117 525
Těleso, kryt, víko, nástavec	1.0619+N (GG25)
Sedlo tělesa	Nerez ocel
Funkční části	Nerez ocel
Membrána	Membránové plátno
Těsnění	Bezasbest
Připojení	DIN
Stavební délky	Dle EN 558-1

TABULKA ROZMĚRŮ

PN	16		
	25/50	50/100	80/150
DN			
D (mm)	215	260	335
L (mm)	160	230	310
V (mm)	615	735	915
V (mm)	100	125	160
m (kg)	25	48	90
Průtokový součinitel Kvs (m ³ /h)	15	26	55